

## Jedinice za guljenje Stol filter sa kliznom policom za ljuštalicu krumpira

STAVKA #: \_\_\_\_\_

MODEL #: \_\_\_\_\_

NAZIV #: \_\_\_\_\_

SIS #: \_\_\_\_\_

AIA #: \_\_\_\_\_



653784 (FTSHVP)

Stol filter sa kliznom policom

653783 (FTSHAVP)

Stol filter sa kliznom  
policom, ranije složen

### Glavne značajke

- Stol je spreman za brzu instalaciju ljuštalice povrća sa kapacitetom 5, 10 ili 15 kg (linije proizvodnje T5, T10 or T15).
- Set uključuje kliznu policu sa spremnikom uz filter za jednostavno čišćenje.
- Sav otpad ljuštenja prolazi kroz filter, voda iz ljuštalice otiče kroz odvodnu pipu (uključena u isporučeni set)
- Preporuča se zaustavljanje odvoda uz slobodnu cirkulaciju (bez spoja na drugi odvod) tako da voda otiče gravitacijom u rešetku na podu.

### Konstrukcija

- Nogice i gornja ploha od nehrđajućeg čelika AISI 304.
- Polica na kliznim vodilicama sa kotačićima.
- Spremnik sa filterom od plastike.

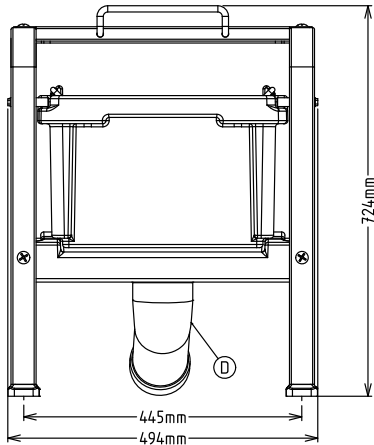
ODOBRENJE: \_\_\_\_\_



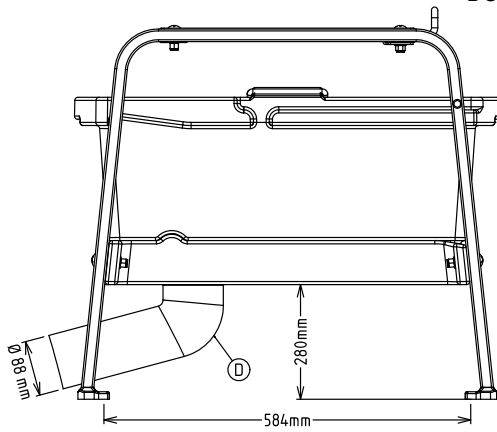
**Electrolux**  
PROFESSIONAL

## Jedinice za guljenje Stol filter sa kliznom policom za ljuštilicu krumpira

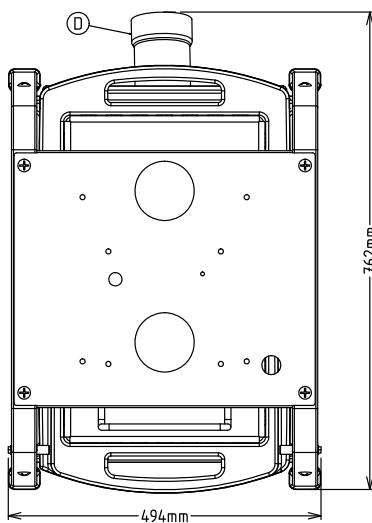
Prednja/e



Bočna/o



Gornja/e



### Ključne informacije:

Vanjske dimenzije, širina:

653784 (FTSHVP) 494 mm

653783 (FTSHAVP) 494 mm

Vanjske dimenzije, dubina: 762 mm

Vanjske dimenzije, visina: 724 mm

Neto težina: 14 kg

Transportna težina:

653784 (FTSHVP) 19.74 kg

653783 (FTSHAVP) 18.8 kg



Jedinice za guljenje  
Stol filter sa kliznom policom za ljuštilicu krumpira

Tvrтка zadržava pravo promjene bez prethodne najave.  
Sve informacije bile su točne u vrijeme tiskanja.

2024.06.09